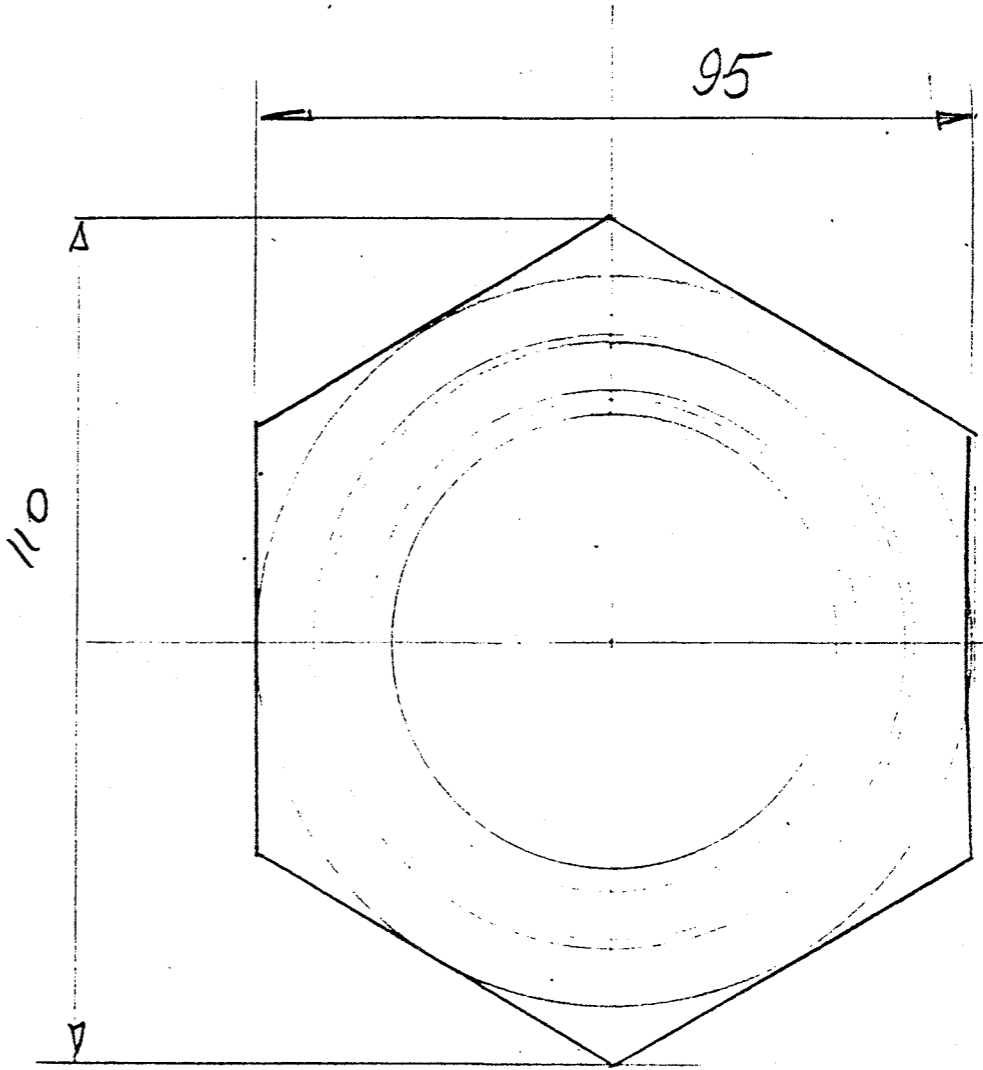


5



2400.

środek wykonać bardzo starannie

stosować z sprężką 49, rys RPT-146,00,00,00
i nakrętkę 49 rys RPT-147,00,00,00

Zmiana	Wykonano	Data	Podpis	Data
St. 4 (STG)				
WYK. 12 szt / 1 młyn				
Konstr.				
Kreślił.				
Sprawdz.				
Zatwierdził.				
ELEKTROWNIA		Młyn MKM-33		Masa (kg)
TOPANEC		Dama przekładni		
		NAKRĘTKA		
		RPT-148,00,00,00.		
		117		